

**FEN**

**Yangin Damperi / *Fire Damper* (EN 1366-2)**

**KES KLIMA**

## Tanım / Description

FEN tipi yangın damperleri, ateş ve dumanın diğer bölümlere yayılmasını engellemek için havalandırma sistemlerinde kullanılmak üzere tasarlanmıştır.

*The FEN type fire dampers are designed for preventing the spreading of fire and smoke in the ducting system.*

## Özellikler / Properties

Pozisyonuna göre EN 1366-2 normu 300 Pa vakumda 180 ve 240 dk. test sertifikalıdır.

Ateşe dayanım özelliği sayesinde minimum 180 dakika ateşe dayanır. 72°C sigortalı veya motorlu ve duyar elemanlı olarak üretilir. Yangın durumunda, kanaldan geçen hava sıcaklığı 72°C'yi geçtiğinde, duyar eleman otomatik olarak motoru; veya sigorta koparak yay mekanizmasını aktive eder. Motora veya yay mekanizmasına bağlı olan klape kapanarak yangın olan bölgelerdeki hava kanallarının izole edilmesini sağlar. İstek halinde diğer sıcaklıklarda aktive olan duyar eleman veya sigorta kullanılabilir. Ayrıca duman duyar elemanı takılarak duman ile aktive edilebilir. Sigorta kontrolleri için ayrıca damper üzerinde bir kontrol kapağı bulunmaktadır. Bu tip yangın damperinin klapesi DIN 4102 standardına uygun yangında genleşen intumesan bant ile donatılmıştır. Klape kapanmasından sonra belli bir sıcaklıkta aktive olan genleşen malzeme klapeyi dört bir yanını kapayarak sızdırmazlığı sağlar. Ayrıca yangın damperinde bulunan tüm ek yerleri DIN 4102 standardına uygun yangına dayanımlı mastik ile doldurularak ürünün kullanım güvenliği artırılmıştır. Kanalların duvar geçişlerine, gerekli inşai önlemler alınarak duvar önü veya dışına monte edilebilir. Yangın damperinin eni, minimum 200 mm, maksimum 1000 mm; yüksekliği ise minimum 250 mm, maksimum 650 mm olabilir.

*Certificated for EN 1366-2, 180 or 240 minutes depending on the application, @ 300 Pa.*

*Resists fire for at least 180 minutes. Produced as 72°C fusible link with spring actuator or thermally triggered electrical spring return actuator.*

*When the temperature in the duct exceeds 72°C, the thermal element triggers the actuator; or, the fusible link breaks and the loaded spring closes the blade, which isolates the ducting parts upstream and downstream.*

*On special request, other triggering temperatures are available. The actuator can also be triggered by the use of a smoke detector.*

*For fusible link control and replacement, an access cover is provided on the dampers without electrical actuators. The blade is circumferentially equipped with an intumescent strip conforming with DIN 4102, which expands with heat and closes the gap between the blade and the damper body.*

*Moreover, all the joining edges along the body are treated with fire-resistant mastic to add to safe operation.*

*The damper must be mounted with the blade positioned inside the wall, however, by taking proper precautions, the damper can be installed on one side of the wall.*

*The damper width varies between 200 and 1000 mm, and the height between 250 and 650 mm.*

## Malzeme / Materials

Yangın damper TS 822 standardına uygun 1.50 mm galvaniz sacdan şekillendirilmiştir. Klapesi 34 mm kalınlıkta kalsiyum silikat levhadan yapılmıştır. Çevre koruma, bina standard ve yönetmelikleri ve yangından korunma standartlarına uygun olarak üretilmekte olup asbestli malzeme ve halojenler içermemektedir.

*The damper body is manufactured from TS 822 norm 1.50 mm thick galvanized steel sheets. The blade is a single-piece, 34 mm thick calcium silicate board.*

*The FEN fire dampers are produced in accordance with fire, building and environmental protection standards and do not include asbestos or halogens.*

## Aksesuarlar / Accessories

**Yay Geri Dönümlü Motor:** Standart olarak BELIMO marka bakım istemeyen yay geri dönüşlü motorlar kullanılır.

**Duyar Eleman:** Standart olarak BELIMO marka duyar eleman kullanılır.

**Switch:** Motorsuz tiplerde klapeyi açık veya kapalı konumda olduğunu gösteren sinyali veren kontak elemanı olarak kullanılır.

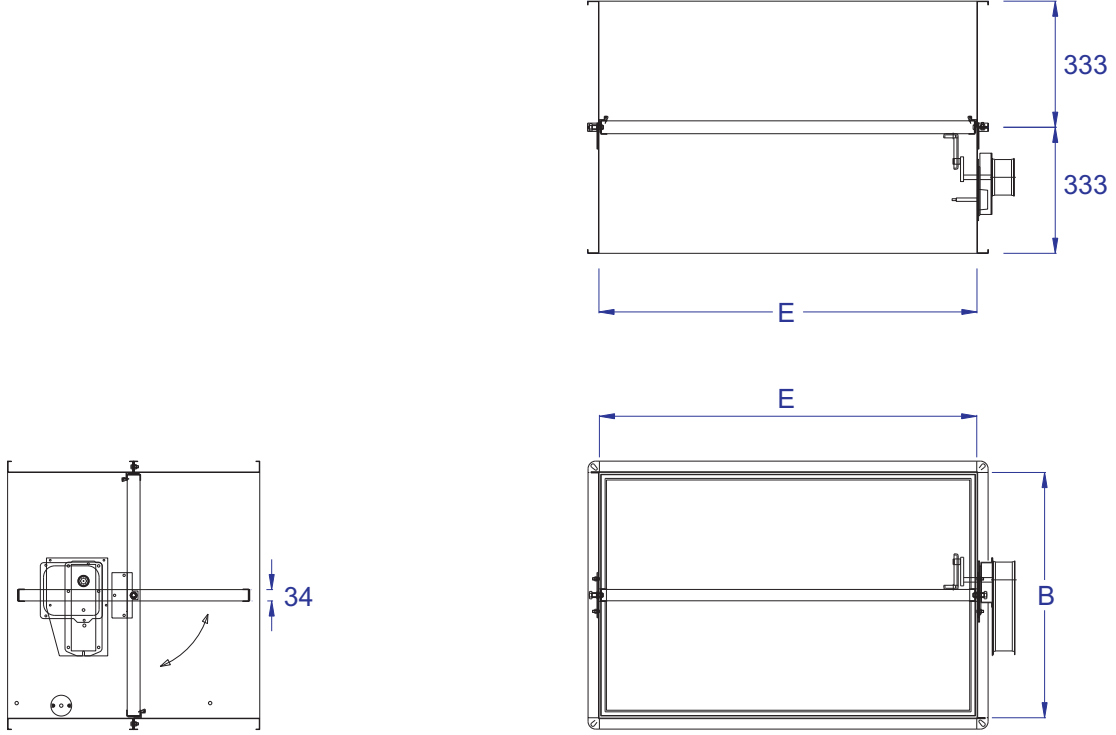
**Spring return actuator:** BELIMO maintenance-free actuators are used as standard.

**Sensing element:** BELIMO sensing elements are used as standard.

**Switch:** This switch is used for monitoring the blade open or closed position in dampers without actuator..

Standart Boylar (50 mm ara ile)	
E (mm)	B (mm)
200 - 1000	250-650

Standard Sizes (50 mm intervals)	
E (mm)	B (mm)
200 - 1000	250-650



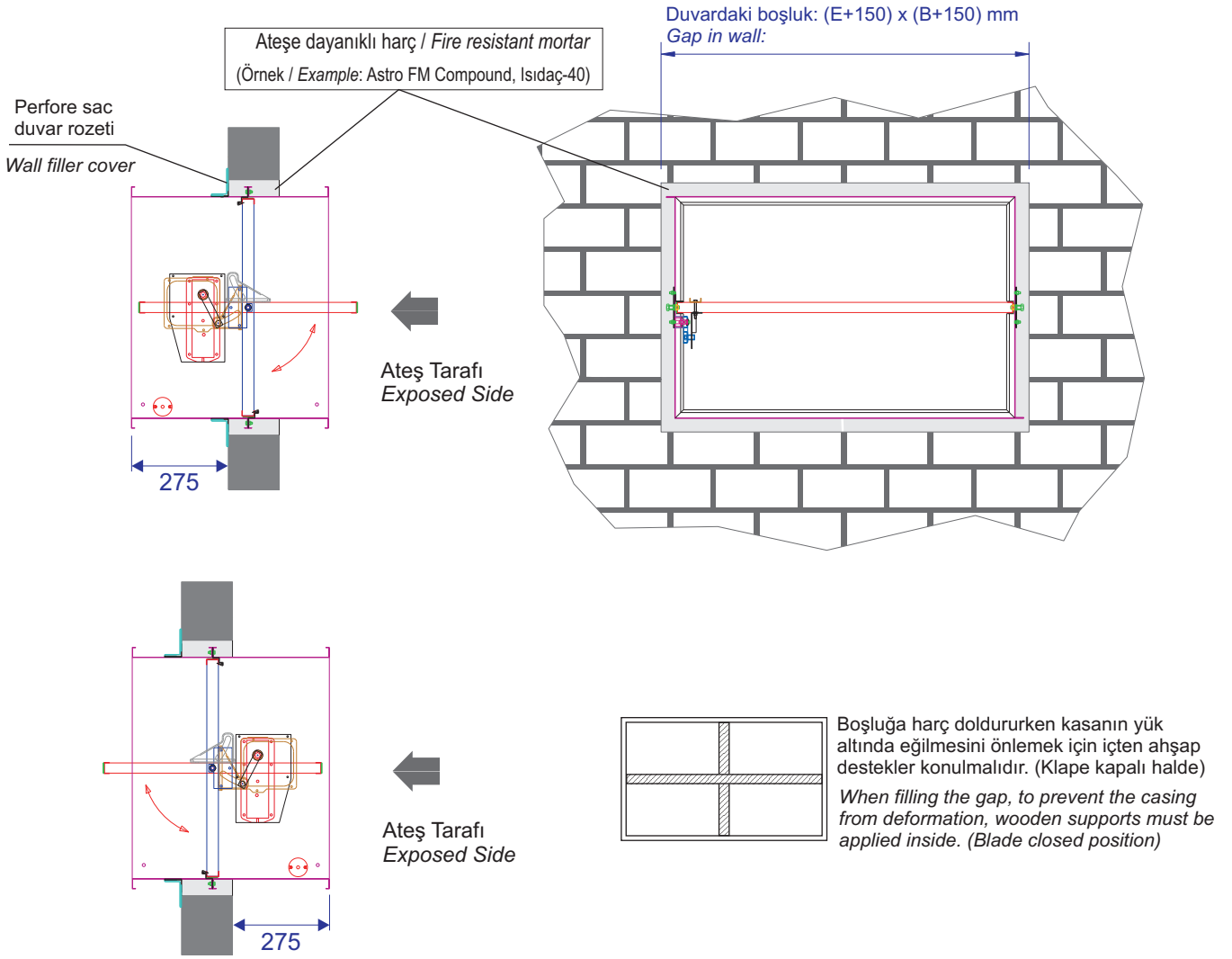
**Dayanım Süreleri Sınıflandırması (kullanım yerine göre)**

YERLEŞİM	SINIFLANDIRMA	SERTİFİKA No.
Gazbeton duvarda, 200 mm kalınlık (motor soğuk tarafta)	EI 180 (ve, i→o)S , 300 Pa	EEA-1800-0017
Gazbeton duvarda, 200 mm kalınlık (motor ateş tarafında)	EI 240 (ve, o→i)S , 300 Pa	EEA-1800-0018
Beton döşemede, 150 mm kalınlık (motor soğuk tarafta)	EI 180 (ho, i→o)S , 300 Pa	EEA-1800-0019
Beton döşemede, 150 mm kalınlık (motor ateş tarafında)	EI 180 (ho, o→i)S , 300 Pa	EEA-1800-0020

**Fire Resistance Classifications (according to installation)**

POSITION	CLASSIFICATION	CERTIFICATE No.
<i>Aerated concrete wall, 200 mm thick (actuator on unexposed side)</i>	EI 180 (ve, i→o)S , 300 Pa	EEA-1800-0017
<i>Aerated concrete wall, 200 mm thick (actuator on exposed side)</i>	EI 240 (ve, o→i)S , 300 Pa	EEA-1800-0018
<i>Concrete floor, 150 mm thick (actuator on unexposed side)</i>	EI 180 (ho, i→o)S , 300 Pa	EEA-1800-0019
<i>Concrete floor, 150 mm thick (actuator on exposed side)</i>	EI 180 (ho, o→i)S , 300 Pa	EEA-1800-0020

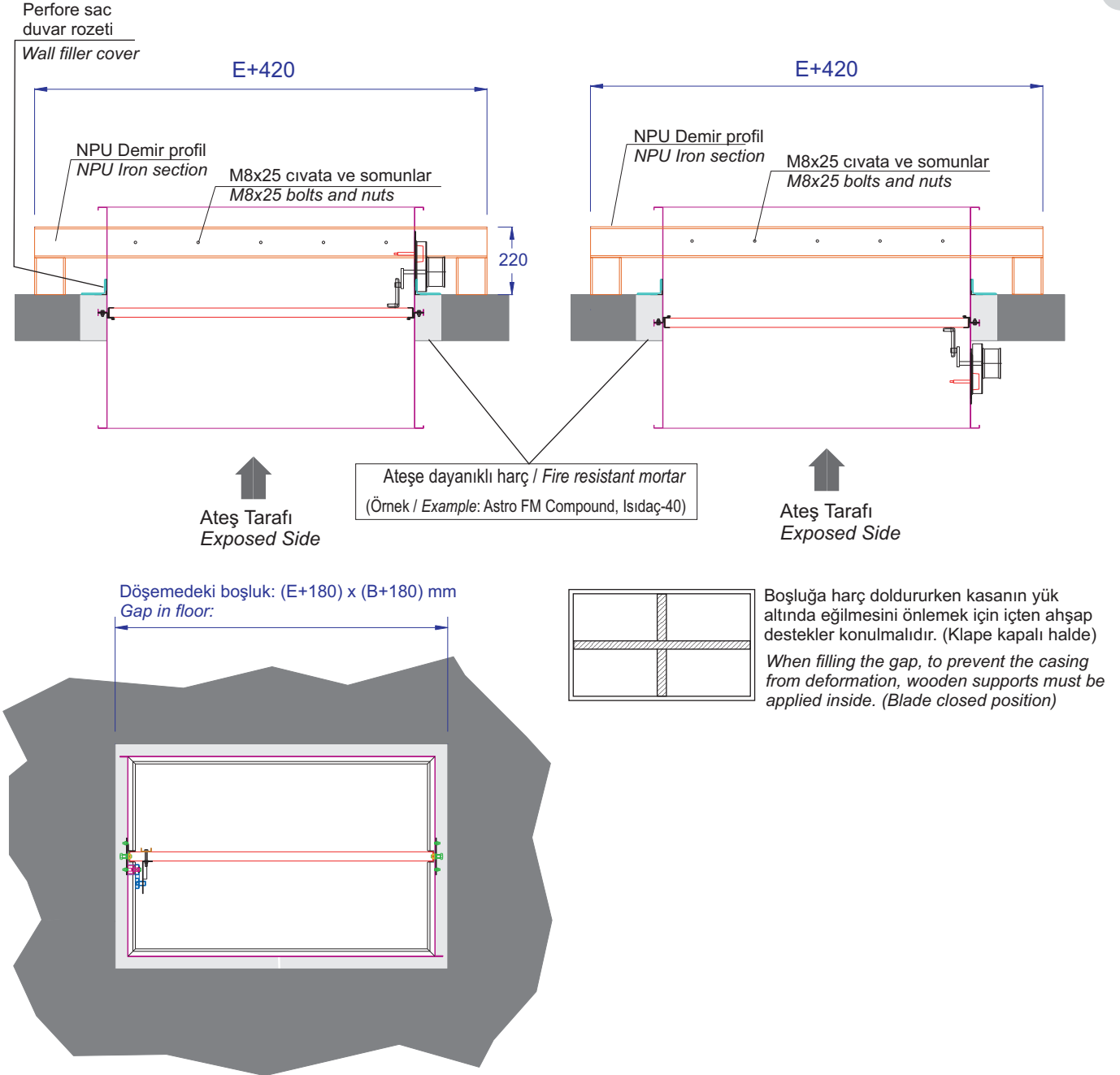
## Duvara Montaj / Installation in wall



Duvarda bırakılacak boşluk boyutları, E ve B ölçülerinden 150'şer mm daha büyük olmalıdır. Montajda damperin motorlu tarafı duvardan 275 mm çıkacak şekilde damper askıya alınır. Damper ile duvar arasındaki boşluk, ateşe dayanıklı bir harç ile (Ör: Astro FM Compound, Isıdaç-40 gibi) doldurulur. Kuruduktan sonra soğuk tarafta bulunan perfore rozetler, gövdeye vidalanmadan boyuta uygun sayıda vidalar ile duvara bağlanır.

The gap in the wall must be sized as  $(E+150)$  mm and  $(B+150)$  mm.  
The damper must be suspended such as the flange on the actuator side is spaced 275 mm from the wall.  
The gap is filled with fire resistant mortar (E.g. Astro FM Compound, Isıdaç-40 etc.).  
After drying, the perforated gap covers are fixed to the wall by enough no. of screws depending on the length. The perforated covers are not to be fixed on the damper casing.

## Döşemeye Montaj / Installation in floor



Döşemede bırakılacak boşluk boyutları, E ve B ölçülerinden 180'er mm daha büyük olmalıdır.

Montajda damperin motorlu tarafı duvardan 275 mm çıkacak şekilde damper askıya alınır. Askıya almak için, taşınacak yüke uygun kesitlerde NPU demir profiller ile, damper gövdesi ve profillerde delinecek olan deliklerden geçirilen M8x25 cıvata-somunlar ile damper profillerine bağlanarak döşemeye oturtulur.

Damper ile duvar arasındaki boşluk, ateşe dayanıklı bir harç ile (Ör: Astro FM Compound, Isıdaç-40 gibi) doldurulur. Kuruduktan sonra soğuk tarafta bulunan perfore rozetler, gövdeye vidalanmadan boyuta uygun sayıda vidalar ile döşemeye bağlanır.

The gap in the wall must be sized as (E+180) mm and (B+180) mm.

The damper must be suspended such as the flange on the actuator side is spaced 275 mm from the floor To suspend the damper, NPU iron sections, suitably sized to carry the ducting load are bolted to the damper casing with m8x25 mm bolts and nuts, passing through the on-site drilled holes.

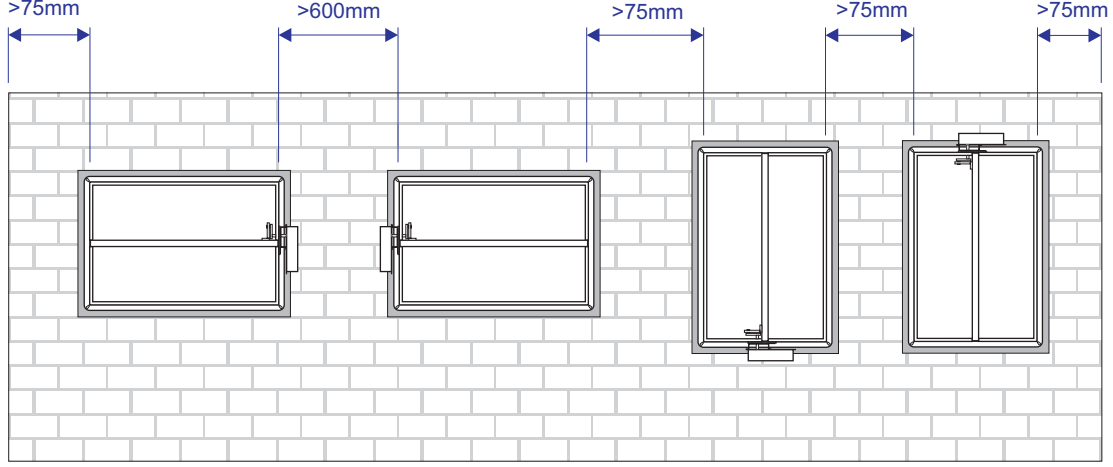
The gap is filled with fire resistant mortar (E.g. Astro FM Compound, Isıdaç-40 etc.).

After drying, the perforated gap covers are fixed to the floor by enough no. of screws depending on the length. The perforated covers are not to be fixed on the damper casing.

## Konumlandırma / Positioning

Aşağıdaki şekilde görülen konumlandırmalar mümkündür. Motora / kola ulaşım için yan yana uygulamalarda en az 600 mm yer bırakılmalıdır. Motorun / kolun olmadığı yüzeylerde bu mesafe 75 mm'ye kadar düşebilir.

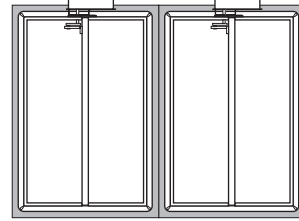
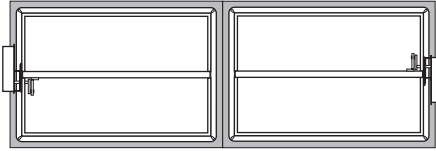
The dampers can be positioned in the manners shown below. To have ease of access to the actuators a space of 600 mm is needed on the actuator side. The minimum spacing must be greater than 75 mm for sides without an actuator.



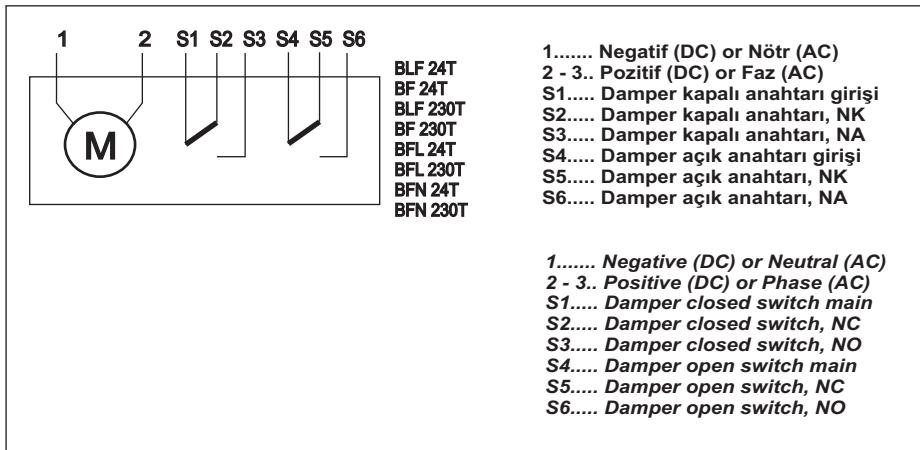
## Gruplama / Grouping

Aşağıdaki şekilde görüldüğü gibi yan yana gruplamalar mümkündür. Ancak, gruplanan damper sayısı ikiden fazla olmamalıdır.

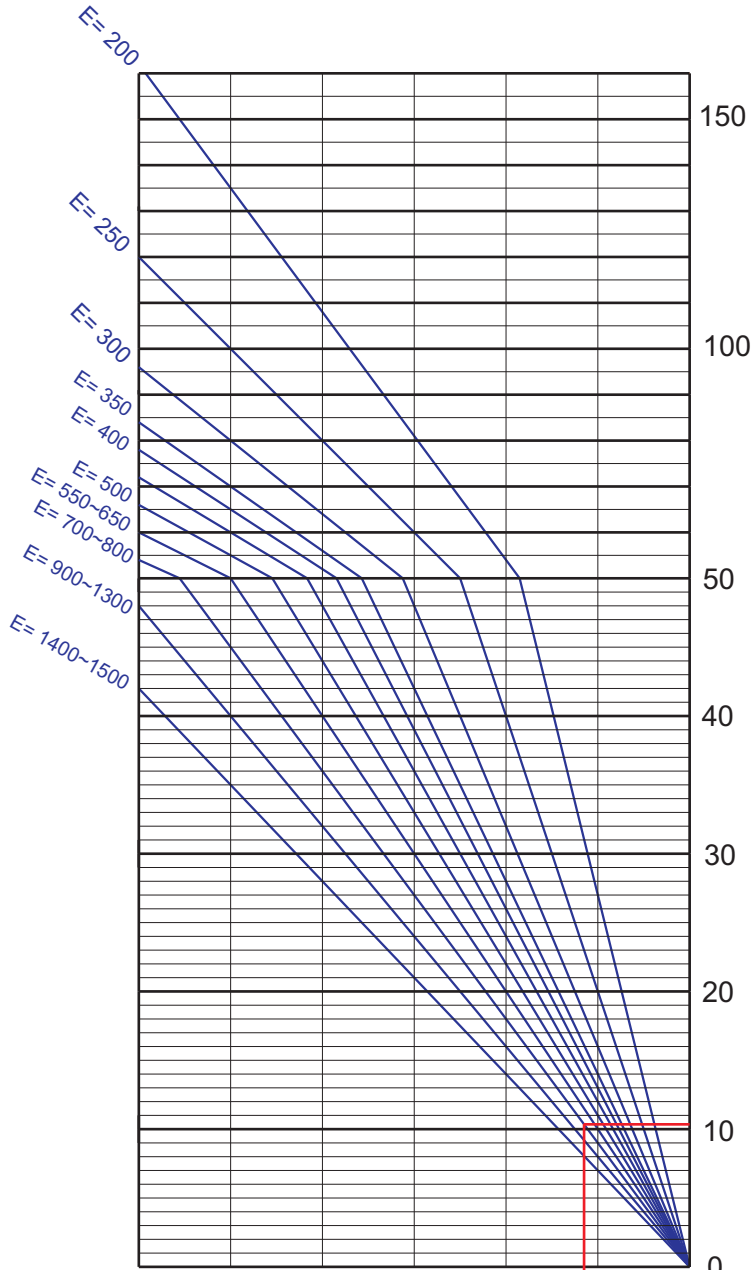
Two dampers can be grouped side by side, as shown below. More than two dampers are not allowed.



## Elektrik bağlantıları / Electrical connections



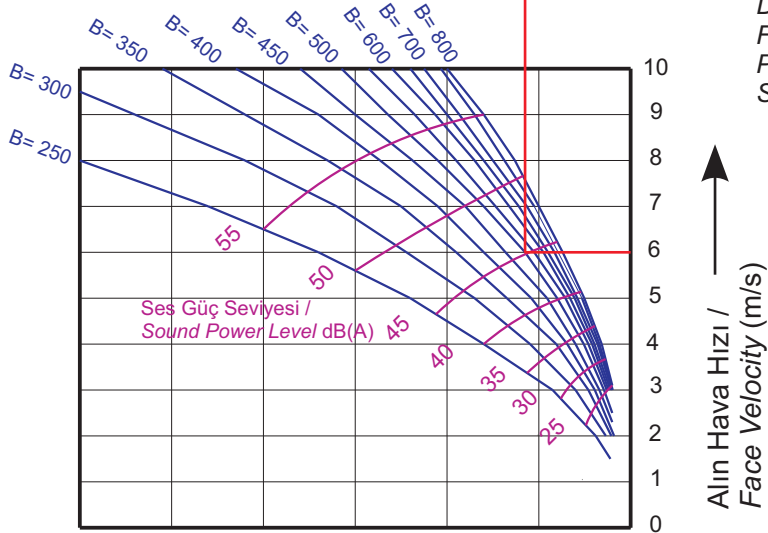
## Basmaç Kaybı ve Ses Deęerleri / Pressure Loss and Sound Data

**Örnek:**

Debi: 8640 m<sup>3</sup>/h  
 Damper ExB: 800x500 mm  
 Alın Hızı: 6 m/s  
 Basmaç Kaybı: 10.3 Pa  
 Ses Güç Seviyesi: 45 dB(A)

**Example:**

FlowRate: 8640 m<sup>3</sup>/h  
 Damper ExB: 800x500 mm  
 Face Velocity: 6 m/s  
 Pressure Loss: 10.3 Pa  
 Sound Power Level: 45 dB(A)



## Teknik Şartname / Specification Text

EN 1366-2 standardına göre yatay ve dikey konumlandırmalarda motor içeride ve dışarıda olarak en az 180 dk. dayanıma ve sızdırmazlık sertifikasına sahip olacaktır (EI 180 S).

Yangın anında otomatik kapama mekanizması, 72°C sıcaklıkta sinyali kesen termik elemanlı yay geri dönüşlü motor veya eriyen UL 33 sertifikalı sigortaya bağlı yaylı mekanizma ile çalışacaktır. Damper gövdesi TS-822 galvanizli sacdan imal edilecek, içinde en az 30 mm kalınlıkta kalsiyum silikat malzemeden bir klapa bulunacak, klapenin çevresi yüksek sıcaklıkta genişleşip araları dolduran intumesan bant ile donatılacaktır.

İçinde asbest veya ısı ile açığa çıkan halojen madde içermeyecektir. Kurma kolları tiplerinde, isteğe bağlı olarak pozisyon bildirme amaçlı switch (elektrik anahtarı) takılabilecektir.

*Fire damper, having a test certificate of EN 1366-2, min. 180 minutes, both horizontal and vertical applications and in both directions; actuator on exposed and unexposed sides, integrity, insulation and leakage (EI 180 S).*

*In case of fire, the blade will closed by a spring return actuator operated by a thermal sensing unit, or a UL-33 certified fusible link that operates the spring-loaded blade. The fire damper will be manufactured from 1.5 mm galvanized TS 822 norm steel sheets. The blade will be of calcium silicate board, with a minimum thickness of 30 mm. The blade will be equipped with intumescent bands that expand and seal the blade peripherally on being subjected to high temperature.*

*The fire damper will not contain any asbestos or heat-released halogens. Optionally, a monitoring switch can be installed on the fire damper if operated without an actuator.*

## Sipariş Notasyonu / Order Code

Model	<b>FEN.30.AA.00 - 600 x 600</b>	
Flanş / Flange	30 mm 35 mm	E x B (mm) 2. sayfaya bakınız Refer to Page 2
Aksesuar	AA.. Sigortalı / With fusible link HA.. Motor Kaideli / With actuator connection base MA.. Motorlu / With actuator SA.. Switch+Sigortalı / With switch and fusible link SH.. Switch+Motor kaideli / With switch and actuator conn. base SM.. Switch+motorlu / With switch and actuator	Standard Ölçüler Standard Dimensions





**KES KLİMA**  
SANAYİ VE TİCARET LTD. ŞTİ.

İvedik O.S.B. 1420. Cad. No:58  
Ostim - ANKARA  
Tel : +90 312 285 14 00  
Fax : +90 312 285 36 26  
www.kesklima.com



TÜV Rheinland Group



DIN EN ISO 9001:2000  
Zertifikat: 01 100 042854