



DDA

Duman Damperi

Tanım

DDA duman damperleri, hava kanallarında yangın dumanının yayılmasını engellemek üzere tasarlanmıştır.

Özellikler

DDA duman damperleri dikdörtgen kesitli hava kanallarında kullanılırlar. Kanatlar 100 mm hat ile birbirlerinin üstüne binecek ve hava kaçacağını en aza indireyecek şekilde yapılmış olup, çelik bir mil üstünde paralel hareket ile çalışırlar. Damper gövdesi kendinden flanşlı galvaniz sacdan mamul olup, servomotor bağlantı ayağın da gövde ile birliktedir.

Malzeme

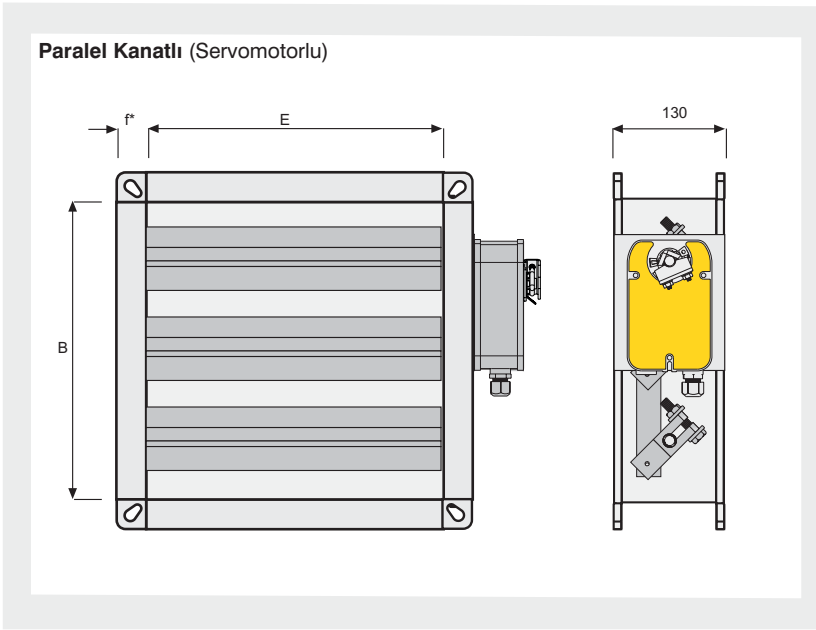
Gövde ve kanatlar, 1.2 mm galvaniz sacdan mamul olup, kanatlar çelik bir mil üstünde, yağlama gerektirmeyen bronz yataklar içinde çalışırlar.

Aksesuarlar

Servomotor

BELİMO marka bakım gerektirmeyen servomotorlar, istek üzerine damper ile birlikte verilmektedir.

Ölçülendirme



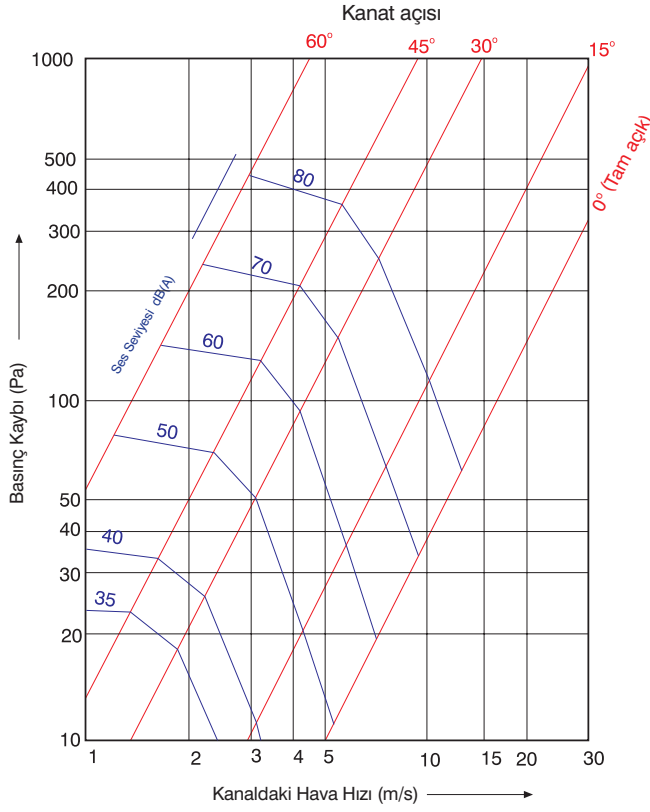
Standard Ölçüler

E (mm)	B (mm)
100	100
200	200
300	300
400	400
500	500
600	600
700	700
800	800
900	900
1000	1000
1100	1100
1200	1200
1300	1300
1400	1400
1500	1500
1600	1600
1700	1700
1800	1800
1900	1900
2000	2000

Flanş

f (mm)
30
35

Teknik Veriler



Teknik Şartname

Hava kanallarında yangın dumanının yayılmasını engellemek amacı ile tasarlanmış duman damperi. Gövde ve kanatlar 1.2 mm galvaniz sacdan yapılacak, kanatlar çelik bir mil üstünde, yağlama gerektirmeyen bronz yataklar içinde paralel hareketli olarak çalışacaktır. Kapalı halde iken, kanatlar birbirlerinin üstüne binili olarak duracak ve bu sayede hava

kaçaklarını en aza indirgeyecektir. Kasa, standart flanşlı kanallara bağlanabilecek şekilde, kendinden flanşlı yapıda olacak ve sızdırmazlık derecesi EN 1751 Class-C ye uygun olacaktır.

Sipariş Kodlaması

Model	DDA.30.MA.00-300 x 300	
Flanş	30 mm 35 mm	E x B (mm) 2. Sayfaya bakınız
Aksesuar	HA..Motor Kaideli, Motor Hariç MA..Motorlu	Standard Ölçüler

D

DDA

Duman Damperi

KES KLİMA



SANAYİ TİCARET LTD. ŞTİ
Uzay Çağı Caddesi No:10
06370 Östim/ANKARA
Phone: +90.312.385 76 57
Fax : +90.312.354 12 31
www.kesklima.com

TÜV Rheinland Group

DIN EN ISO 9001:2000
Zertifikat: 01 100 042854