

# DVA

Değişken Debi Ayar Damperi

**Tanım**

DVA tipi (değişken debi ayar damperi) hava debisi üniteleri, kanal içindeki hava akışlarını sabit veya değişken olarak düzenlemek üzere tasarlanmıştır. Dağıtıcı veya toplayıcı sistemlerde kullanılır.

**Özellikler**

DVA tipi (değişken debi ayar damperi) VAV ve CAV düzenleyici sistemler; debi kontrol damperi, damper motoru ve dinamik tip sensörlü değişken veya sabit hava debi düzenleyicisinden oluşur. Üniteler istenilen koşullarda çalışacak şekilde kalibrasyonları yapılarak teslim edilir.

Hava debisi düzenleyici üniteler ısı yalıtımlı veya ısı yalıtımsız olarak ikiye ayrılır.

DVA modeli dörtgen kesitlidir.

**Malzeme**

Tüm modellerde kasa galvaniz sacdan imal edilmiştir. Kasanın her iki tarafında kanal montajına uygun flanş ve köşe parçaları bulunur.

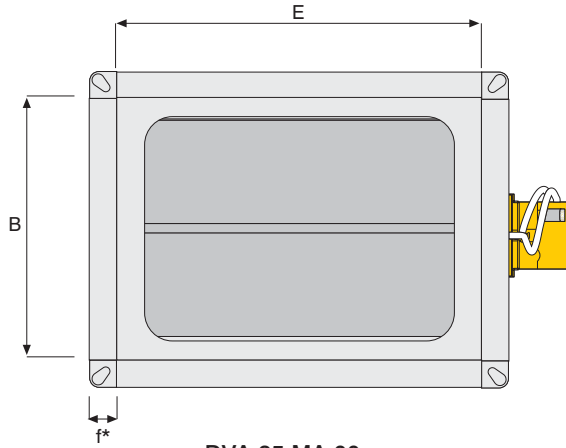
Damper kanadı galvaniz sacdan mamül olup çevresinde tam kapandığında sızdırmazlığı sağlayacak conta bulunmaktadır.

Yalıtımlı üniteler 50 mm kalınlığında cam yünü malzeme kullanılır.

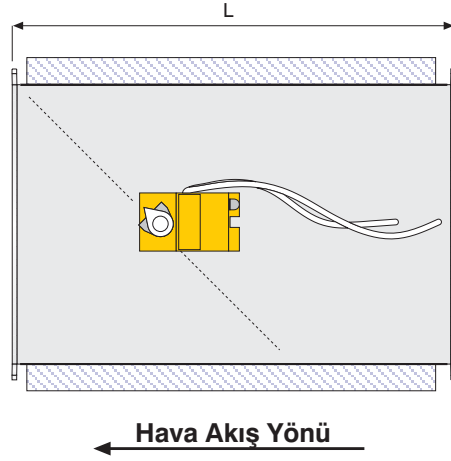
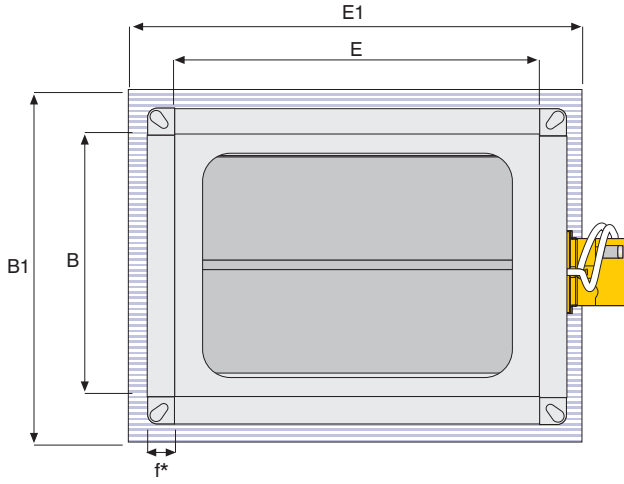
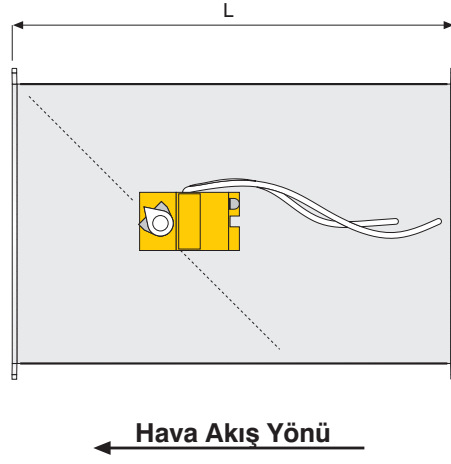
**Aksesuarlar****Servomotor**

DVA tipi Değişken Debi Ayar Damperinde BELIMO marka servomotorlar kullanılır.

## Ölçülendirme



DVA.35.MA.00



### Standard Ölçüler

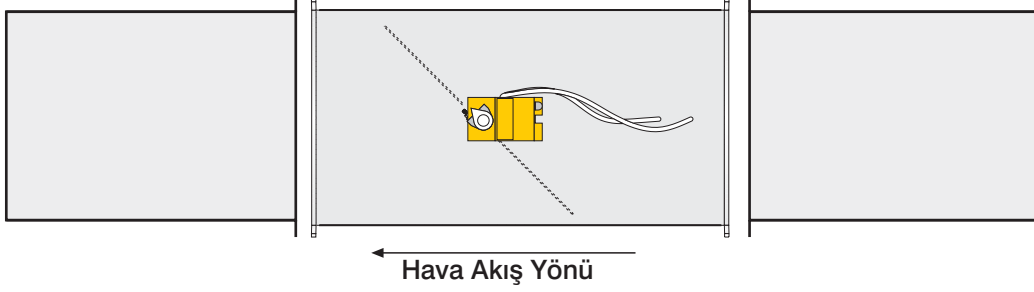
E x B (mm)	L (mm)	Debi (m <sup>3</sup> /h)	E <sub>1</sub> x B <sub>1</sub> (mm)
300 x 200	450	430 - 1300	400 x 300
420 x 200	450	600 - 1800	520 x 300
400 x 250	550	850 - 2250	500 x 350
560 x 300	550	1200 - 3600	660 x 400
680 x 350	650	1700 - 5100	780 x 450
820 x 400	650	2400 - 7200	920 x 500

### Flanş

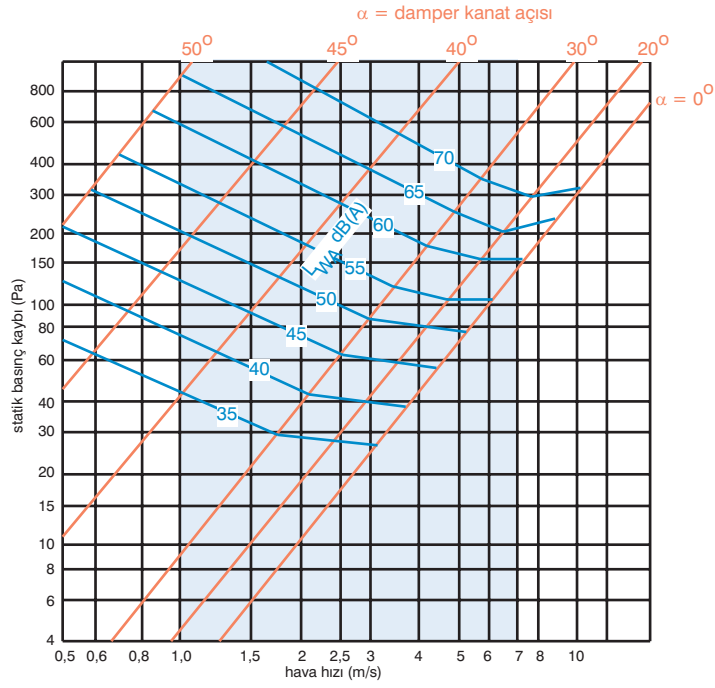
f (mm)
30
35

## Montaj

## Kanala Montaj



## Seçim



## Teknik Şartname

Dağıtıcı veya toplayıcı iklimlendirme ve havalandırma sistemlerinde hava debisini ayarlamak için kullanılan, dörtgen kesitli, sabit veya değişken debiler için fabrikada kalibrasyonu yapılmış, 1000 Pa kanal basınçlarına kadar kullanılabilen 430 m<sup>3</sup>/h ile 7200 m<sup>3</sup>/h hava debisi aralığı için değişik ölçülerde imal edilebilen debi ayar damperi, dinamik basınç ölçüm aksamı ve damper hareket motoru üzerinde; sızdırmazlığı sağlanmış, galvanizli sac kasalı, tam kapalı pozisyona getirildiğinde sızdırmaz özellikte, conta, minimum ve maksimum hava debileri için ayarlama yapılabilir aksama sahip, kanal doğrudan bağlantı için 30 - 35 mm`lik flanş üzerinde sabit veya değişken debi ayar ünitesi.

Opsiyonel yalıtımlı ünite:

Üzeri termal yalıtımı sağlamak için 1 mm galvanizli sac ile kapalı 50 mm mineral yün ile kaplanmış sabit veya değişken debi ayar ünitesi.

## Sipariş Kodlaması

Model	DVA.30.MA.00-300 x 200	
Çerçeve	30 mm 35 mm	ExB (mm) 3. Sayfaya bakınız
Motor	MA .Servomotorlu	
İzolasyon	00...izolesiz 01...Isı izoleli	Standard Ölçüler

D

DVA

Değişken Debi  
Ayar Damperi

**KES KLİMA**

SANAYİ VE TİCARET LTD. ŞTİ.  
Uzay Çağı Caddesi No:10  
06370 ÖstİM/ANKARA  
Tel :+90.312.385 76 57  
Faks :+90.312.354 12 31  
www.kesklima.com



TÜV Rheinland Group



DIN EN ISO 9001:2000  
Zertifikat: 01 100 042854