



AEH

Kanal Tipi Elektrikli Isıtıcı

Tanım

AEH tipi ısıtıcı üniteler dörtgen kanal uygulamalarında kullanılmak üzere tasarlanmıştır.

Özellikler

AEH tipi ısıtıcı üniteler taze hava ile çalışan havalandırma sistemlerinde ön ısıtıcı olarak kullanılır. Ürünün tamamı isteğe bağlı olarak; paslanmaz çelik veya galvanize sacdan imal edilir. Isıtma gücüne göre rezistanlar uygun biçimde yerleştirilir.

Üzerinde kontrol ekipmanlarının monte edileceği kutu bulunur.

Ölçülendirme

Standart Ölçüler

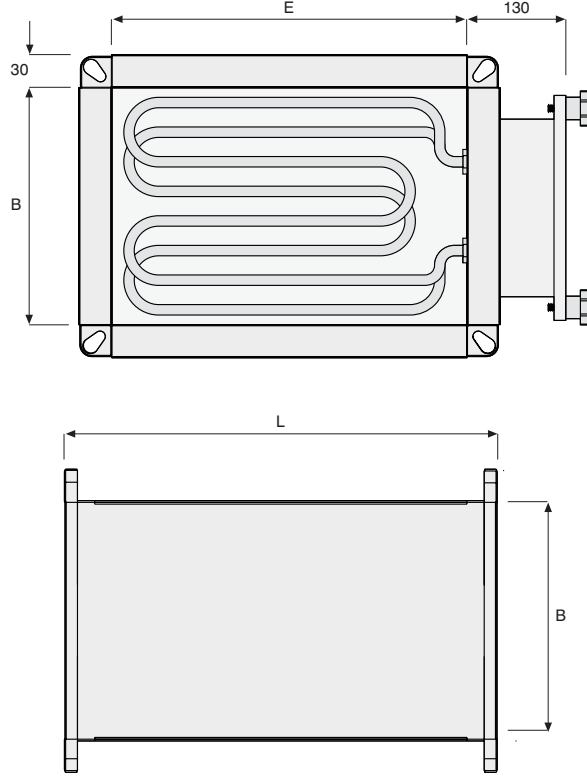
E (mm)	B (mm)
200	200
250	250
300	300
350	350
400	400
450	450
500	500
550	550
600	600
800	800

Rezistansın gücüne göre (Watt) ürünün boyu (L) değişir.

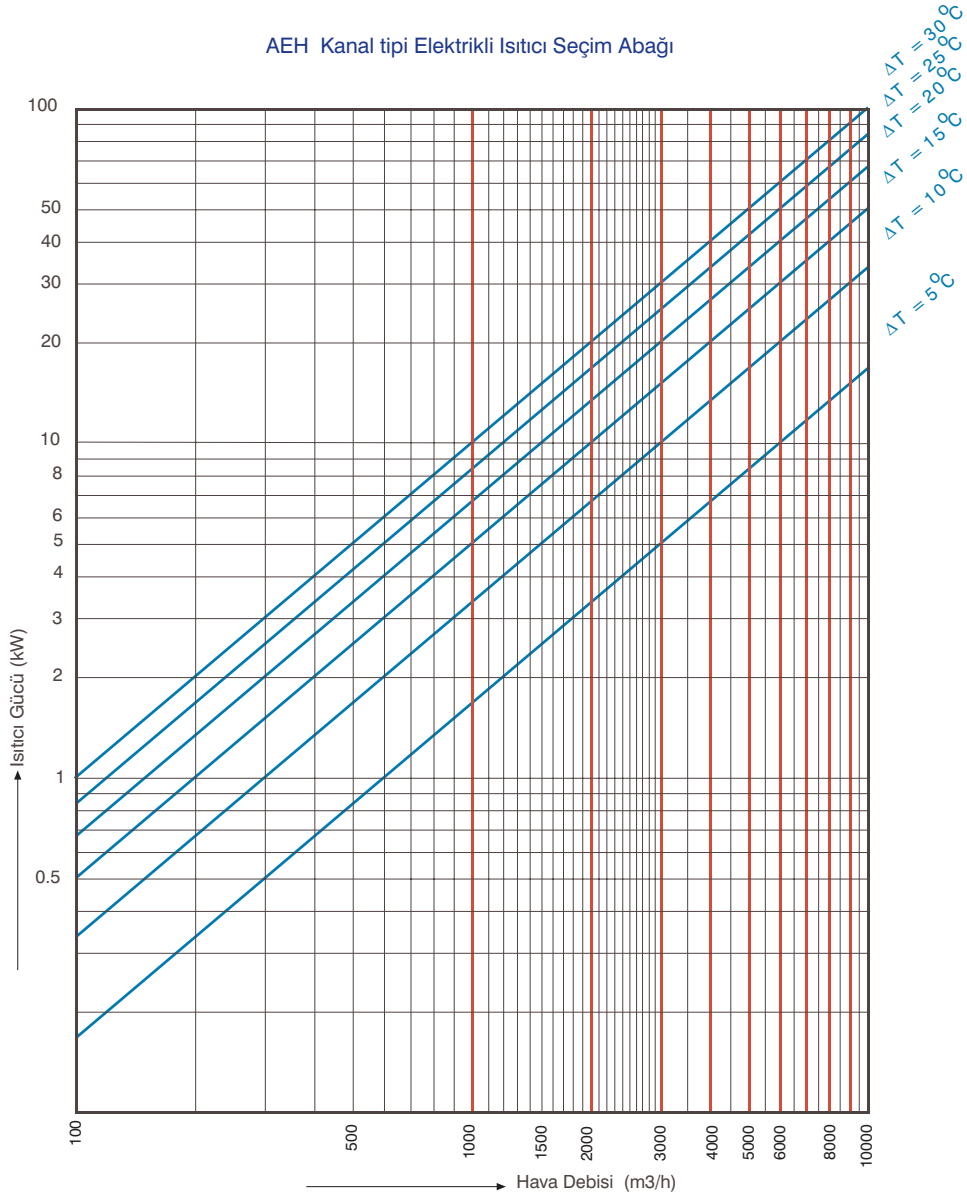
Malzeme

AEH tipi ısıtıcı üniteler isteğe bağlı olarak Cr-Ni paslanmaz çelik veya galvanize sac plakadan üretilir.

Rezistanlar ısıtma gücüne göre özel olarak tasarlanır ve paslanmaz malzemedendir.



AEH Kanal tipi Elektrikli Isıtıcı Seçim Abağı



NOT: Isıtıcı alın hızı en az 2 m/s olmalıdır.

Daha düşük hava hızları gerekiyor ise, irdeleme için lütfen firmamızla temasa geçiniz.

Basınç kayıpları, sıra sayısına göre değişmekte olup, bir fikir vermesi amacı ile 5 sıralı bir ısıtıcıda olabilecek takribi basınç kayıpları aşağıdaki tabloda verilmiştir.

Hava Hızı (m/s)	2	3	4	5	6	8	10
Takribi Basınç Kaybı (Pa)	5	12	19	30	43	75	100

Teknik Şartname

Kanala monte edilecek, isteğe bağlı olarak tamamı paslanmaz çelik veya galvanize sacdan imal edilecek, paslanmaz rezistanslı, kendinden flanşlı, kontrol kutusu üzerinde, elektrikli ısıtıcı.

Sipariş Kodlaması

Model	AEH.30.AA.00-300 x 300	
Flanş	30 mm	E x B (mm) 2.Sayfaya bakınız
Aksesuar	AAPaslanmaz Çelik ABGalvaniz Sac	Standard Ölçüler

A

AEH

Kanal Tipi Elektrikli Isıtıcı

KES KLİMA

INDUSTRIAL AND TRADE CO.

Uzay Çağı Caddesi No:10

06370 Östim/ANKARA

Phone: +90.312.385 76 57

Fax : +90.312.354 12 31

www.kesklima.com



TÜV Rheinland Group



DIN EN ISO 9001:2000

Zertifikat: 01 100 042854