

DEA



PRİZMATİK CAV (SABİT DEBİ AYAR DAMPERİ)

RECTANGULAR CAV (CONSTANT AIR VOLUME)

KESKLİMA

Tanım

Havalandırma sistemlerinde, herhangi bir güç kaynağı olmaksızın tamamen mekanik olarak, ayarlanan hava debisini geçirmek üzere tasarlanmış prizmatik kesitli sabit hava ayar damperidir. (CAV)

Özellikler

Mekanik sabit debi ayar damperleri, sistemdeki basınç değişimine bağlı olmaksızın, istenen hava debisinin yayla çalışan mekanizmaları ile kendi kendine ayarlamaktadır. Mekanik sabit debi ayar damperi, üfleme veya egzoz hatlarında kullanılırlar. Motor olmadığı için motorlu tiplere göre daha ekonomiktir, ayrıca bakım da istemezler. Çalışmada doğruluk \pm %5 bandındadır. İstenen hava debisi, cihaz üzerinden ayarlanabilir. 50 Pa ile 1000 Pa basınç aralığında ve 2 ile 10 m/s (önerilen) hava giriş hızı aralığında kullanılabilirler. Opsiyonel olarak üzeri dış akustik ve termal yalıtımı sağlamak için galvaniz sac ile kaplı mineral yün ile kaplanabilir.

Malzemeler

Gövde TS 822 standardına uygun galvanizli sacdan, damper klapesi ise ETIAL 5 standardına uygun alüminyum levhadan üretilmiştir.

Description

Constant Air Volume (CAV) rectangular damper unit to regulate the air flow to a preset value, operating mechanically, without any external power.

Properties

The unit adjusts the preset flow rate by its internal spring-operated mechanism, irrespective of the pressure changes in the system. The units are used in both supply and return systems. Since there is no motor, the initial cost is lower, and no operational and maintenance costs. The operating accuracy is within \pm 5% band. The required flow rate is adjusted easily using the scale on the body. The units can be used within a pressure range of 50-1000 Pa and 2-10 m/s (advised) air flow speeds. Optionally, a thermal and acoustic insulation, made of glasswool and covered by TS 822 galvanized steel sheet will be cladded around the unit.

Materials

The casing is manufactured from TS 822 standard compatible galvanized sheet, and the damper from ETIAL 5 standard compatible aluminum sheet.

Montaj ve Ayar İçin Notlar

Montaj öncesinde, damperin içinde herhangi bir pislik, ambalaj kalıntısı, kumaş, kâğıt vs. olmadığından emin olunmalıdır. Kanala bağlanırken, hava akış yönünü belirten oka göre bağlanmalıdır.

Damper standart olarak 30 mm flanşlı olarak üretilmektedir.

Damper öncesinde en az 2,5 boy kadar düz kanal bulunmasında doğru işleyiş açısından fayda vardır. Şayet bir branşmandan hemen sonra konulması gerekiyorsa, damper öncesinde %80 net alanlı bir perfore levha konuşması önerilir. Bu levha, branşman sonrasında havanın tek tarafa düzensiz olarak yığılmasını önlemek amaçlıdır.

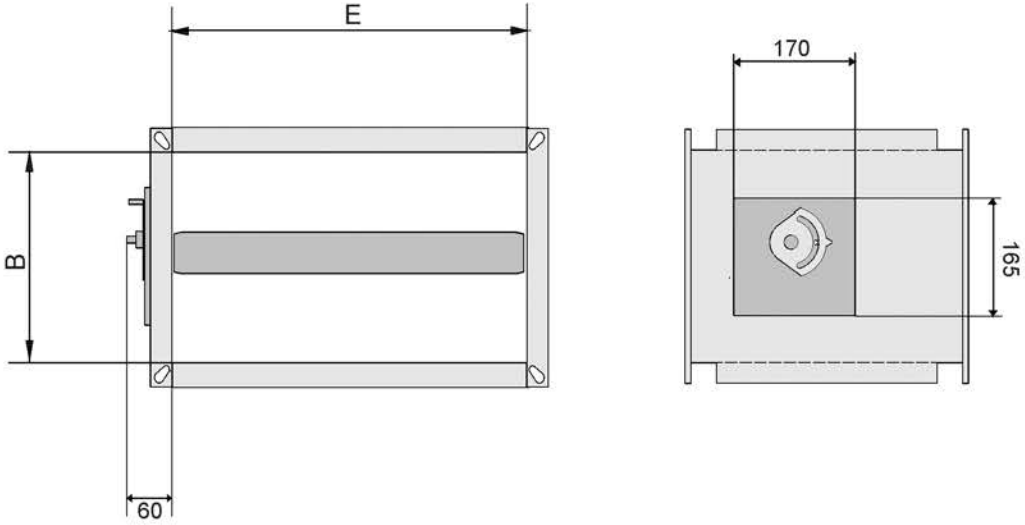
Notes for Installation and Adjusting

Before installation, it should be checked that no dirt, packaging materials, cloth, paper, etc. are left inside the unit. When installing on the ductwork, care should be taken that the arrow on the unit matches with the actual air flow direction.

The damper is manufactured with 30 mm flange as standard.

For proper operation, it is a good practice that at least 2.5 diameters of straight piping is present upstream of the unit. If the unit has to be placed right after a branching, then a perforated plate with 80% free area should be placed before the unit. This plate helps in stabilizing the air flow.

Ölçülendirme - Dimensions:

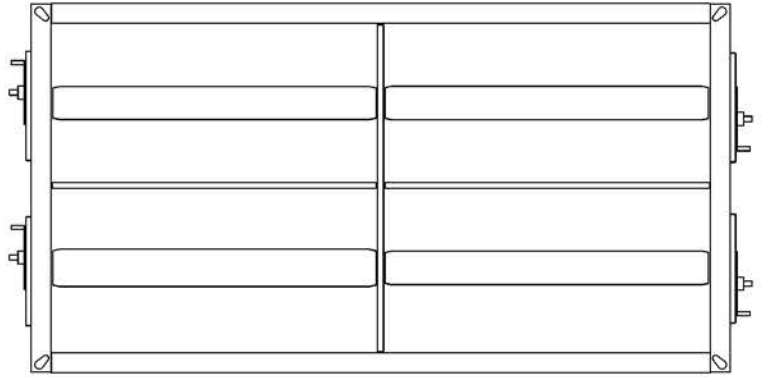
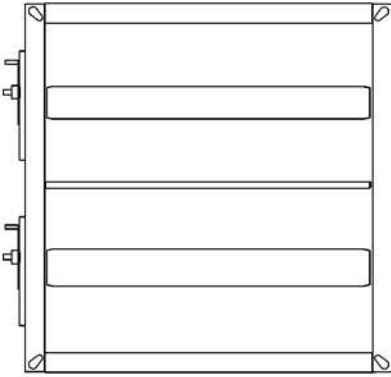


Standart Ölçüler Ve Debi Aralıkları - Standard Sizes And Flow Rate Ranges

| | B E | 150 | 200 | 250 | 300 | 350 |
|----------------------------|--------|------|------|------|------|------|
| Min. Debi - Min. Flow Rate | 150 | 162 | 216 | 270 | 324 | |
| Max. Debi - Max. Flow Rate | | 810 | 1080 | 1350 | 1620 | |
| Min. Debi - Min. Flow Rate | 200 | 216 | 288 | 360 | 432 | 504 |
| Max. Debi - Max. Flow Rate | | 1080 | 1440 | 1800 | 2160 | 2520 |
| Min. Debi - Min. Flow Rate | 250 | 270 | 360 | 450 | 540 | 630 |
| Max. Debi - Max. Flow Rate | | 1350 | 1800 | 2250 | 2700 | 3150 |
| Min. Debi - Min. Flow Rate | 300 | 324 | 432 | 540 | 648 | 756 |
| Max. Debi - Max. Flow Rate | | 1620 | 2160 | 2700 | 3240 | 3780 |
| Min. Debi - Min. Flow Rate | 350 | 378 | 504 | 630 | 756 | 882 |
| Max. Debi - Max. Flow Rate | | 1890 | 2520 | 3150 | 3780 | 4410 |
| Min. Debi - Min. Flow Rate | 400 | | 576 | 720 | 864 | 1008 |
| Max. Debi - Max. Flow Rate | | | 2880 | 3600 | 4320 | 5040 |
| Min. Debi - Min. Flow Rate | 450 | | 648 | 810 | 972 | 1134 |
| Max. Debi - Max. Flow Rate | | | 3240 | 4050 | 4860 | 5670 |
| Min. Debi - Min. Flow Rate | 500 | | 720 | 900 | 1080 | 1260 |
| Max. Debi - Max. Flow Rate | | | 3600 | 4500 | 5400 | 6300 |
| Min. Debi - Min. Flow Rate | 550 | | | 990 | 1188 | 1386 |
| Max. Debi - Max. Flow Rate | | | | 4950 | 5940 | 6930 |
| Min. Debi - Min. Flow Rate | 600 | | | 1080 | 1296 | 1512 |
| Max. Debi - Max. Flow Rate | | | | 5400 | 6480 | 7560 |

*Bunun dışındaki ölçüler için ürünün üretilebilirliği sorulmalıdır.

*For dimensions other than that, the product's manufacturability should be asked.

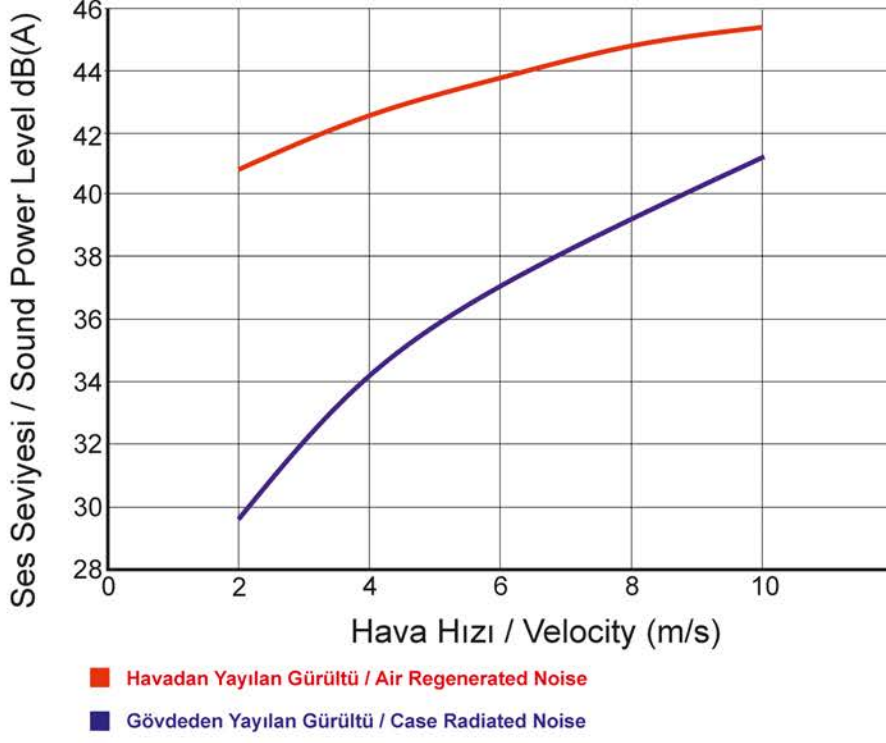


*Standart ölçüler tablosundan büyük ölçüler için yatay ve/veya dikey bölmeler kullanılarak üretim yapılabilir

* Horizontal and/or vertical plates can be used after standard dimensions.

Teknik Veriler - Technical Data

Ses Değerleri - Sound Values



Teknik Şartname

Havalandırma sistemlerindeki üfleme ve egzoz hatlarında kullanılmak üzere tasarlanmış, sistemdeki basınç değişimine bağlı olmaksızın, istenen hava debisini yayla çalışan mekanizması ile kendi kendine ayarlayan mekanik sabit debi ayar damperi (CAV). Üreticinin montaj talimatında belirttiği fenni şartlarda montaj yapılması koşuluyla; 50 Pa ile 1000 Pa basınç ve 2 ile 10 m/s hava giriş hızı aralığında, \pm %5 doğruluk bandında çalışabilecektir. İstlenen hava debisi, cihaz üzerindeki skalaya göre ayarlanabilecektir. Gövde TS 822 standardına uygun galvanizli sacdan, damper klapesi ise ETIAL 5 standardına uygun alüminyum levhadan üretilmektedir. Damperin her iki tarafını standart olarak 30 mm flanşlı üretilmektedir. Opsiyonel olarak üzeri dış akustik ve termal yalıtımı sağlamak için galvaniz sac ile kaplı mineral yün ile kaplanacaktır.

Specification Text

Constant air volume damper (CAV) unit for keeping the air flow rate constant, irrespective of the pressure changes in a HVAC system; both in supply and return lines. The unit will operate on mechanical principles, by the use of springs and without any external power.

With the condition that manufacturer's installation requirements are met; the unit will be able to keep the air flow rate within \pm 5% band of the adjusted value; between 50-1000Pa pressure and 2-10 m/s oncoming air velocity range.

The casing will be manufactured from TS 822 standard compatible galvanized sheet, and the damper blade from ETIAL 5 compatible aluminum sheet. Both side of the damper is manufactured with 30 mm flange as standard.

Optionally, a thermal and acoustic insulation, made of glasswool and covered by TS 822 galvanized steel sheet will be cladded around the unit.

Sipariş Kodlaması - Order Code

| | | |
|------------------------|---|--|
| Model - Model | DEA . 30 . 00 . 00 | 150x150 |
| Flanş - Flange | 20 mm 30 mm | ØE (mm) 2.Sayfaya Bknz. Refer to page 2. |
| Aksesuar - Accessories | 00 ... Aksesuarsız - Without Accessories | |
| İzolasyon - Insulation | 00 ... İzolesiz - Without Insulation 01 ... 13mm Kauçuk İzolasyonlu - 13mm Foam Insulation | Standart Ölçüler Standard Dimensions |