

# HAB

## LİF TUTUCU MENFEZ

---

LOUVERED PARTICULATE FILTER

**KESKLİMA**

## Tanım

HAB tipi lif tutucu menfezler ameliyathanelerde, temiz odalarda ve tekstil sektöründeki hijyenik ortamlarda kullanılmak üzere duvar uygulamaları için tasarlanmıştır.

## Özellikler

Lif tutucu menfez; gövde, çıkarılabilir menfez ve lif tutucu filtreden oluşmaktadır. Hava içinde uçuşan parçacıkların hava kanallarına girmesini engeller. Filtre kısmı çıkarılabilir menfez sayesinde kolayca temizlenebilmektedir. Ürün çerçevesi yekpare olarak üretildiğinden, herhangi bir partikülün birikmesini önleyecek ve kolay temizlenebilecek yapıdadır.

Gözenek yapısı tekstil ürünleri için istenen DIN 4185 standardına uygundur.

Filtre kısmının açılması için metal vidalı kulp uygulaması yapılmaktadır.

## Malzemeler

HAB tipi lif tutucu menfezlerin çerçeve, menfez ve filtre kısmı standart olarak AISI 304 Cr-Ni paslanmaz malzemedir.

Gözenekli filtre kısmı 0.5 x Ø 0.3 mm AISI 304 Cr-Ni malzemedendir.

## Description

The HAB type particulate filters are designed for applications in operating rooms, clean rooms and hygienic ambiances in textile industry. They are suitable for wall installations.

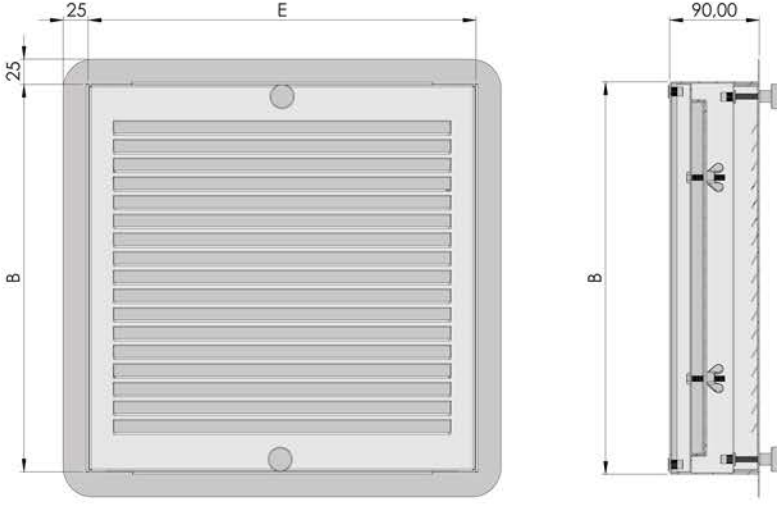
## Properties

The particulate filters hold the particulates in the extracted air and prevent them to enter the ducts. The filter element can easily be removed by opening the cover. The filter conforms with DIN 4185 norm, related with textile products. The whole unit is made from stainless steel. The cover is secured by screwed knobs or triangular socket locks.

## Materials

The main casing is manufactured from AISI 304 Cr-Ni steel. The filter element is from 0.5 x Ø0.3 mm AISI 304 Cr-Ni steel.

## Ölçülendirme - Dimensions:

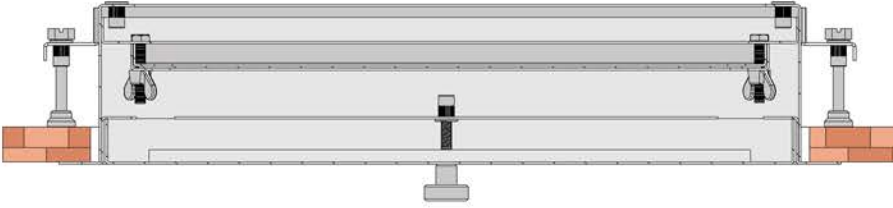


<b>CE (mm)</b>	300	400	500	600	700	800	900
<b>CB (mm)</b>	200	300	400	500			

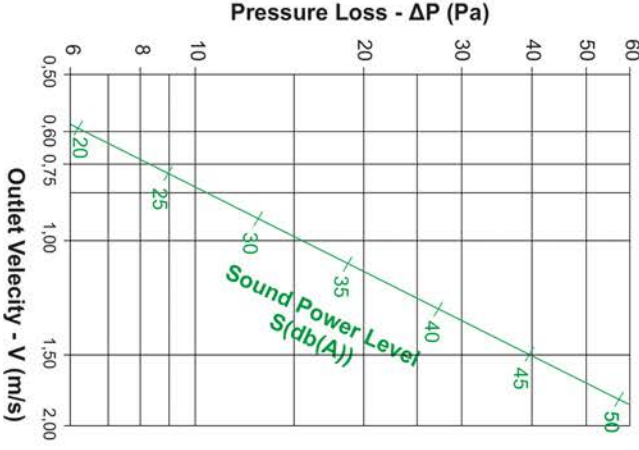
\*Bunun dışındaki ölçüler için ürünün üretilebilirliği sorulmalıdır.

\*For dimensions other than that, the product's manufacturability should be asked.

## Montaj - Installation



## Teknik Veriler - Technical Data



Pressure Loss and Sound Level Graph

## Teknik Şartname

HAB tipi lif tutucu menfez; gövde, çıkarılabilir menfez ve lif tutucu filtreden oluşacaktır. Lif tutucu menfezlerin çerçeve, menfez ve filtre kısmı standart olarak AISI 304 Cr-Ni paslanmaz malzemeden üretilecektir. Gözenekli filtre kısmı 0.5 x Ø 0.3 mm AISI 304 Cr-Ni malzemeden üretilecektir. Hava içinde uçan parçacıkların hava kanallarına girmesini engelleyecektir. Filtre kısmı çıkarılabilir menfez sayesinde kolayca temizlenebilecektir. Ürün çerçevesi yekpare olarak üretilecek, herhangi bir partikülün birikmesini önleyecek ve kolay temizlenebilecek yapıda olacaktır. Gözenek yapısı tekstil ürünleri için istenen DIN 4185 standardına uygun olacaktır.

Filtre kısmının açılması için metal vidalı kulp uygulaması yapılacaktır.

## Specification Text

HAB type fiber holder grill will consist of body, removable grill and fiber holder filter. The frame, grill and filter part of the fiber holder grilles will be manufactured from AISI 304 Cr-Ni stainless steel as standard. Porous Filter which is used for airborne particles from entering the air ducts, will be also manufactured from 0.5 x ø 0.3 mm AISI 304 Cr-Ni material. The filter part will be cleaned easily thanks to removable grill. The product frame will be manufactured in a single piece, will prevent any particle accumulation and will be easy to clean. The pore structure will comply with the required DIN 4185 standard for textile products. Metal screw handle is used to open the filter section.

## Sipariş Kodlaması - Order Code

Model - Model	HAB . 25 . AA . 10 -	500x300
Çerçeve - Frame	25 mm	ØE (mm) 2.Sayfaya Bknz. Refer to page 2.
Aksesuar - Accessories	AA ...Metal Vidalı Kulp - Metal Screwed Knobs AT ...Üçgen Soketli Kilit - Triangular Socket Locks	
Montaj Şekli - Installation	00 .....Montaj Deliksiz - Without Screw Holes 10 .....Vidalı Montaj - With Screw	Standart Ölçüler Standard Dimensions